

Legenda

1. Grelha de proteção contra chuva
- 1.1 Grelha de proteção contra chuva na aspiração
- 1.2 Grelha de proteção contra chuva na saída do ar
2. Vedante
- 2.1 Vedante da aspiração
- 2.2 Vedante da saída do ar
3. Conduta de ar reta
- 3.1 Aspiração reta da conduta de ar
- 3.2 Saída do ar reta da conduta de ar
- 3.12 Aspiração reta da conduta de ar opcional
- 3.22 Saída do ar reta da conduta de ar opcional
4. Curva da conduta de ar
- 4.1 Curva de aspiração da conduta de ar
- 4.2 Curva de saída do ar da conduta de ar

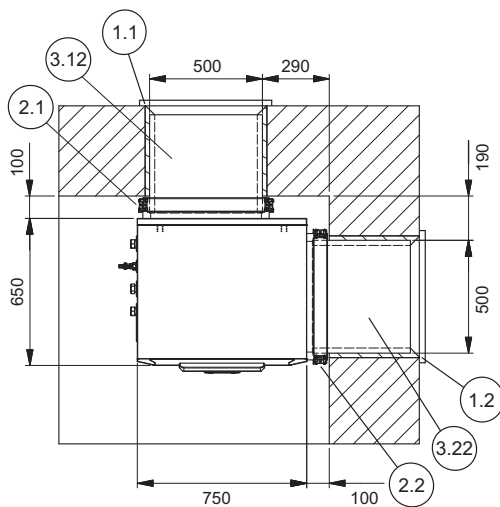
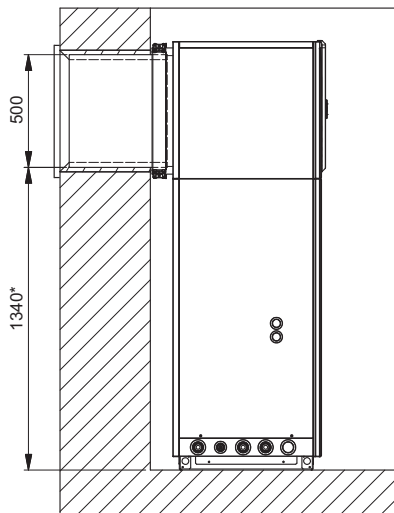
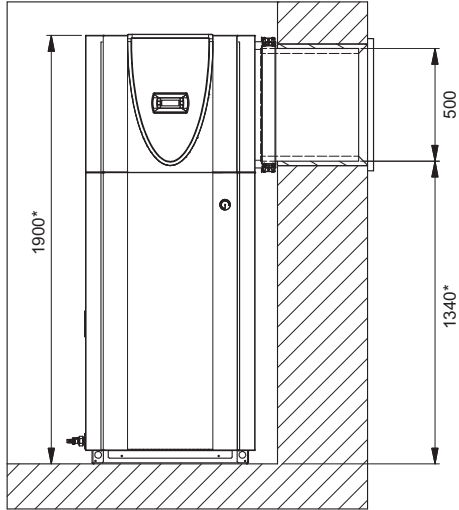
Observações

* Ao utilizar uma tira isolante ou pés de ajuste sob a bomba de calor, tem de se aumentar respetivamente a medida!

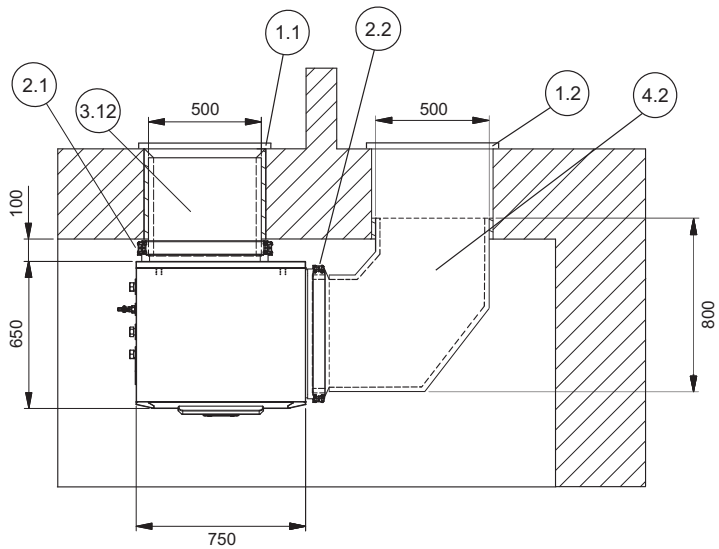
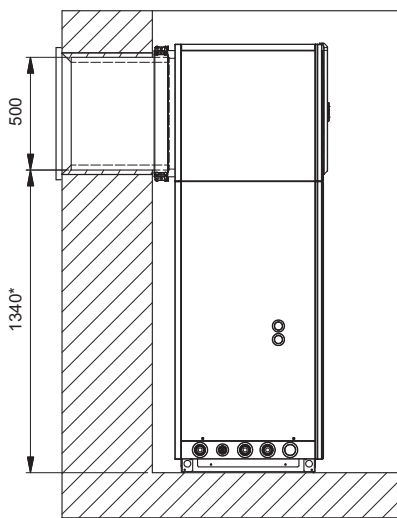
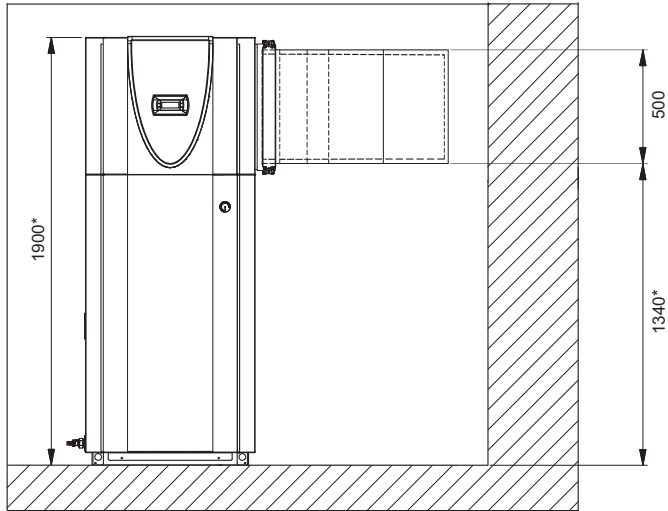
** Ao montar bombas de calor ar/água instaladas no interior, recomenda-se a utilização de um vedante combinado com uma conduta de ar!

Índice

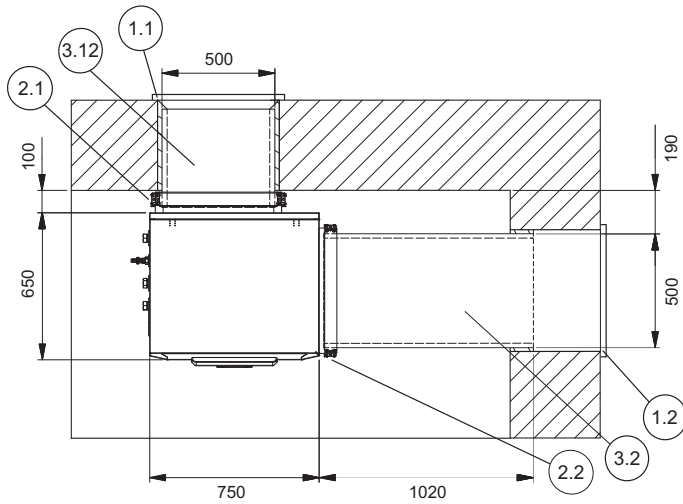
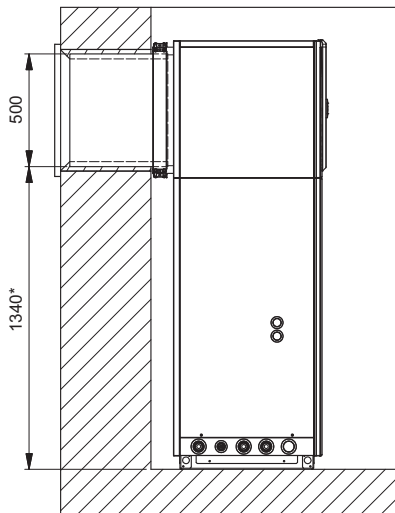
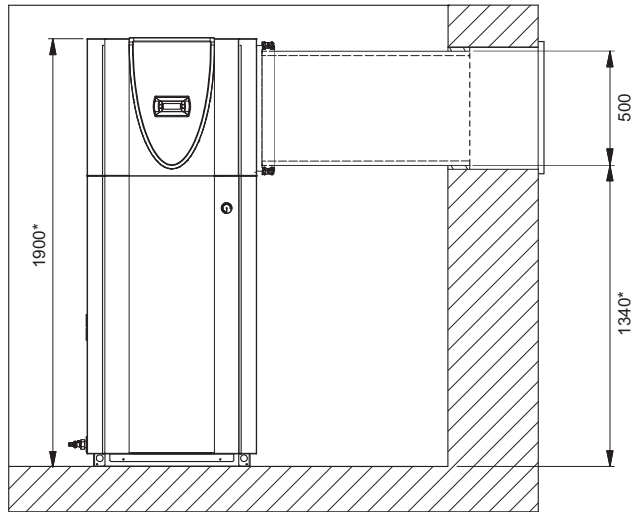
Próximo da parede	2
Conduta curva	3
Conduta reta	4
Conduta reta na aspiração	5
Conduta reta e conduta curva	6



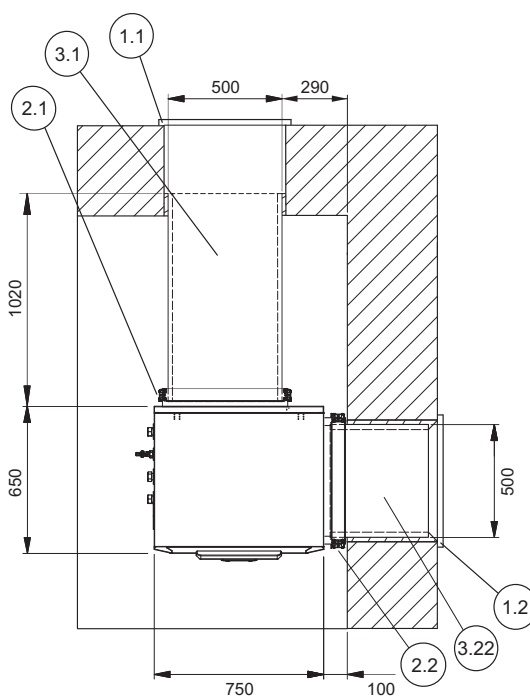
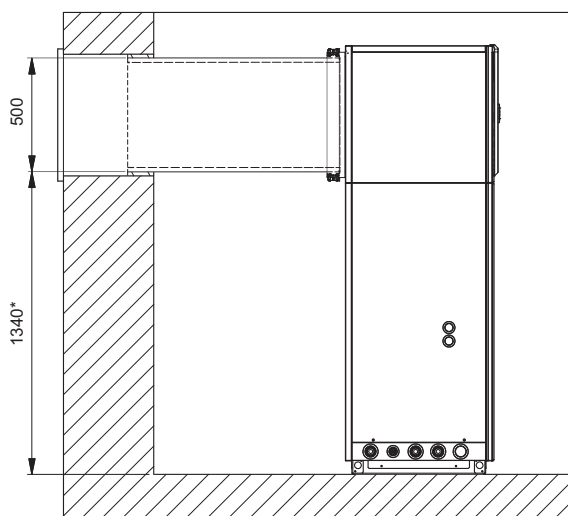
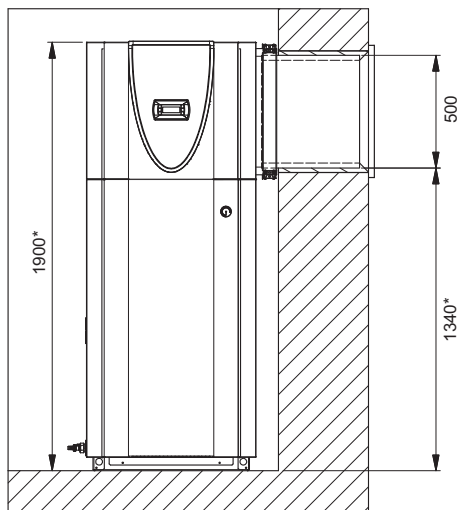
- | |
|--|
| 1.1 RSG 500
1.2 RSG 500
2.1 DMK 500
2.2 DMK 500
3.12 LKL 500A
3.22 LKL 500A |
|--|



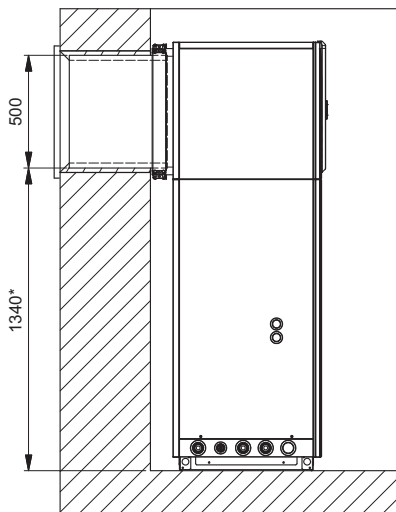
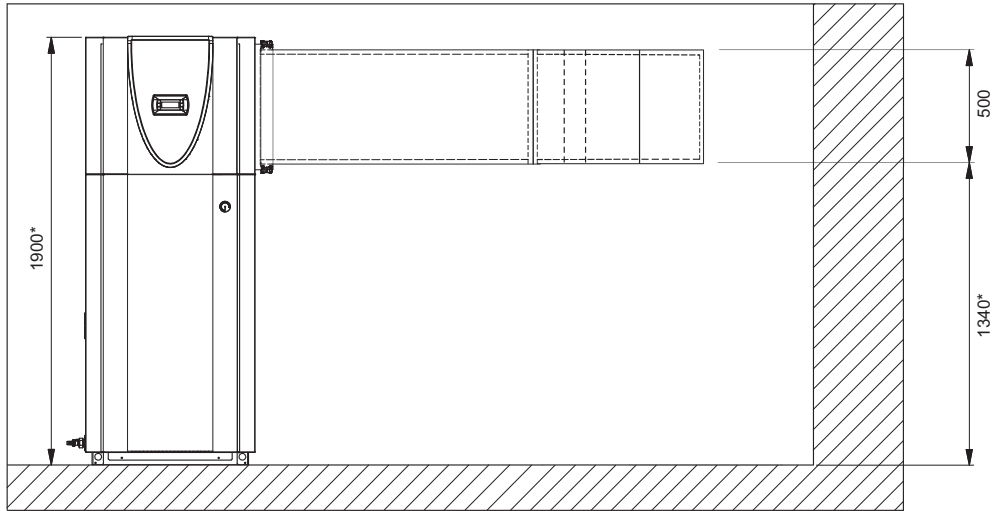
- | |
|--|
| 1.1 RSG 500
1.2 RSG 500
2.1 DMK 500
2.2 DMK 500
3.12 LKL 500A
4.2 LKB 500 |
|--|



- | |
|---|
| 1.1 RSG 500
1.2 RSG 500
2.1 DMK 500
2.2 DMK 500
3.12 LKL 500A
3.2 LKL 500A |
|---|



- 1.1 RSG 500
- 1.2 RSG 500
- 2.1 DMK 500
- 2.2 DMK 500
- 3.1 LKL 500A
- 3.2 LKL 500A



- | |
|---------------|
| 1.1 RSG 500 |
| 1.2 RSG 500 |
| 2.1 DMK 500 |
| 2.2 DMK 500 |
| 3.12 LKL 500A |
| 3.2 LKL 500A |
| 4.2 LKB 500 |

